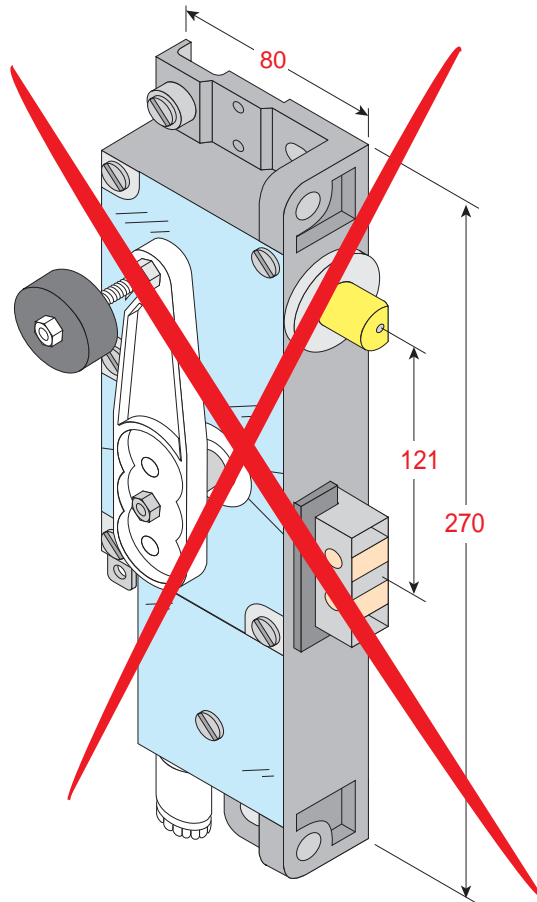
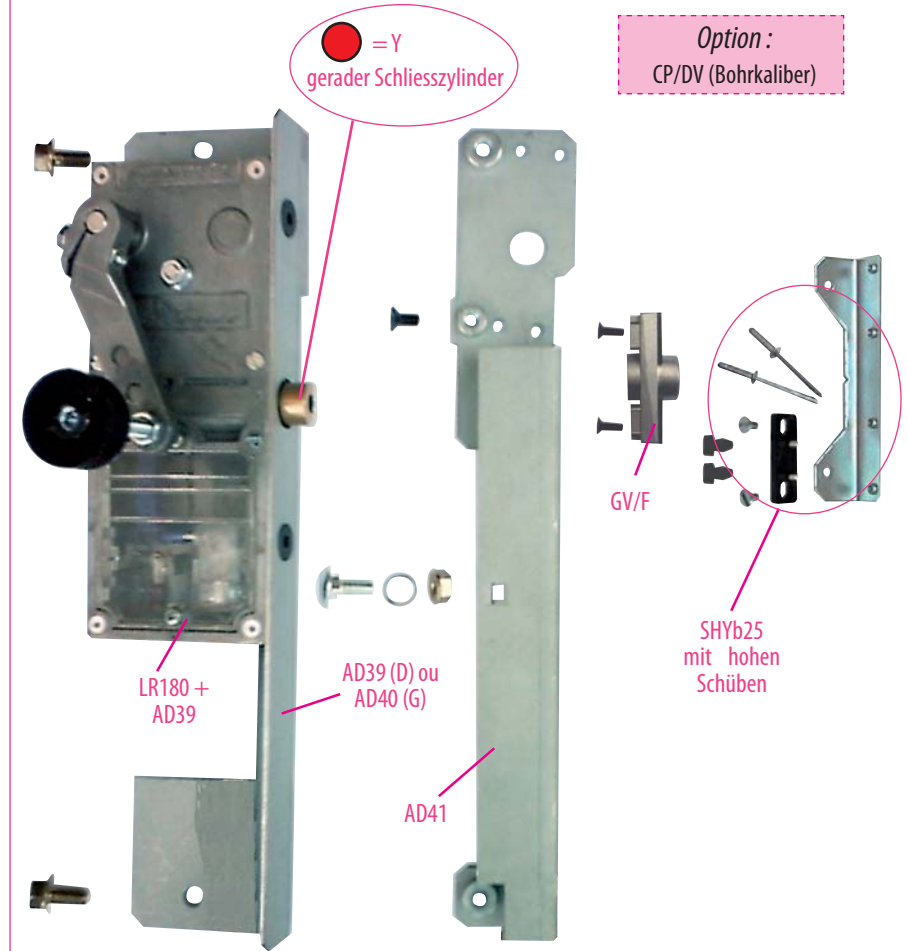


für Fermator-Tür

Produkt zu ersetzen :
Typ DLF1 (Kronenberg)
mit integriertem Abzug-Kontakt

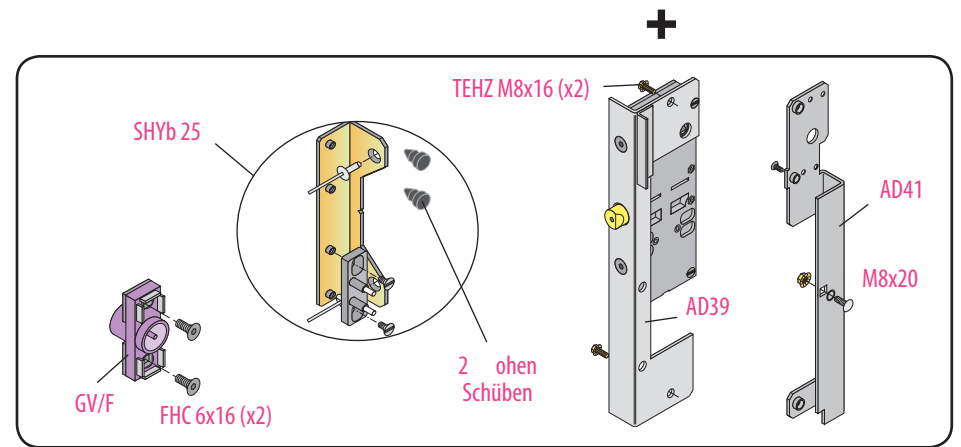
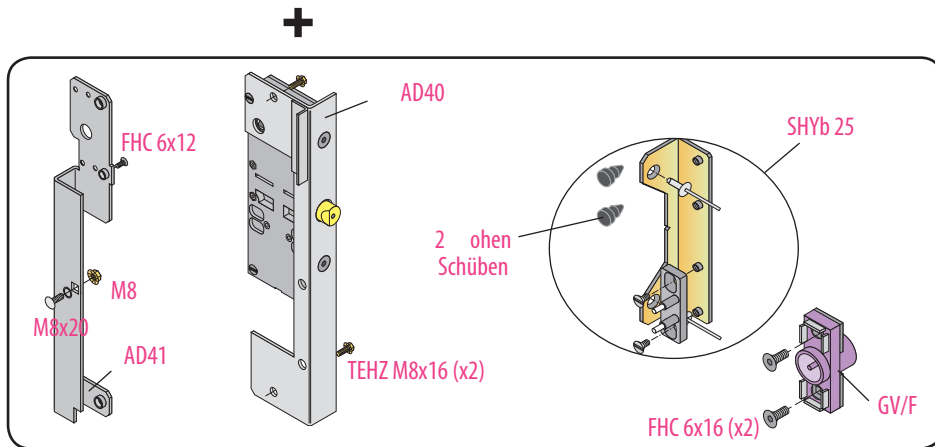
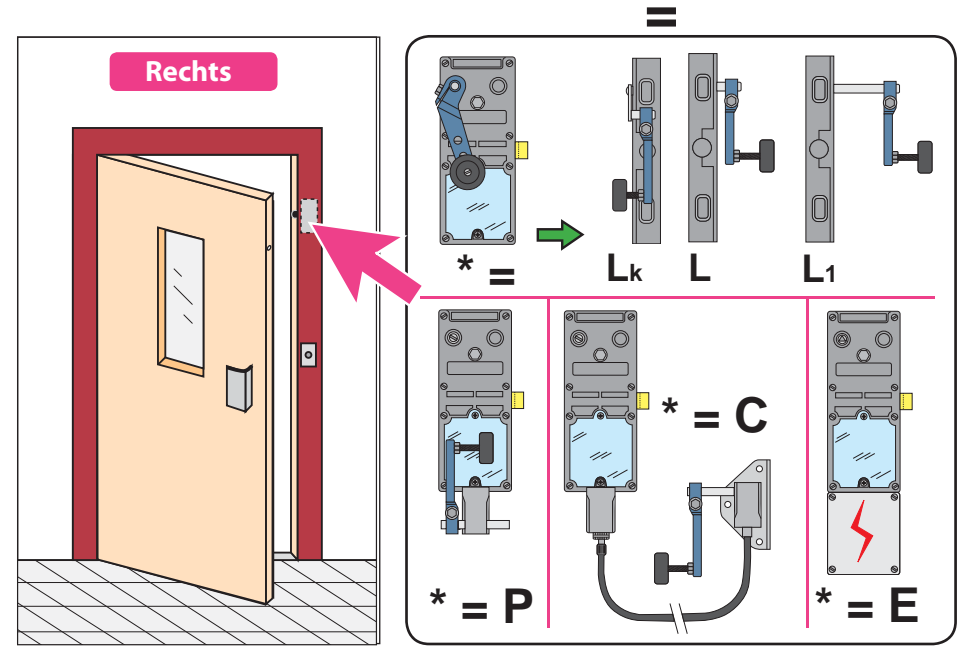
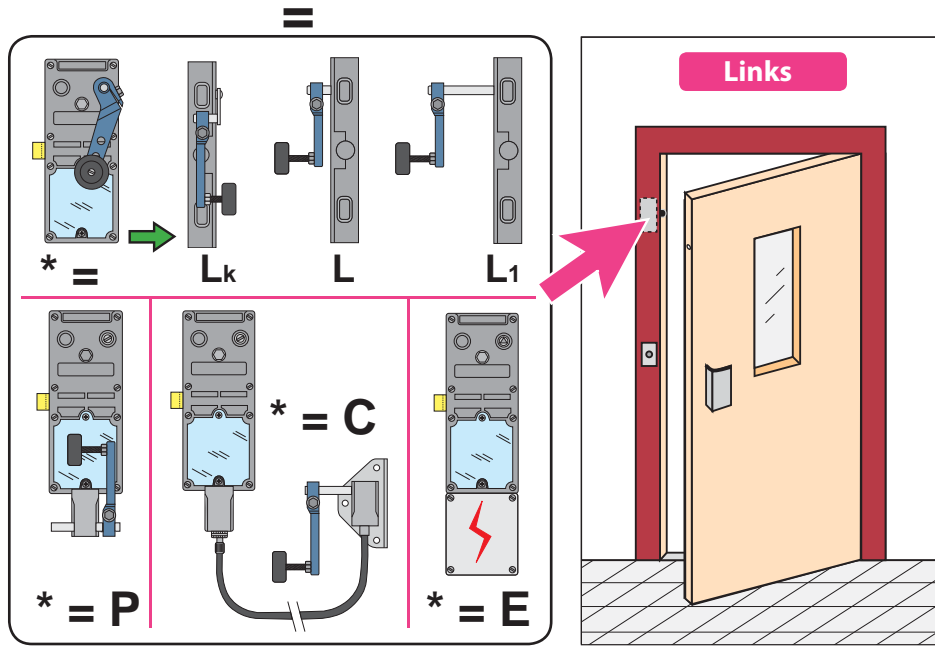


Ersatzprodukt :
LR 180 ** KRF prudhomme S.a
mit integriertem Abzug-Kontakt



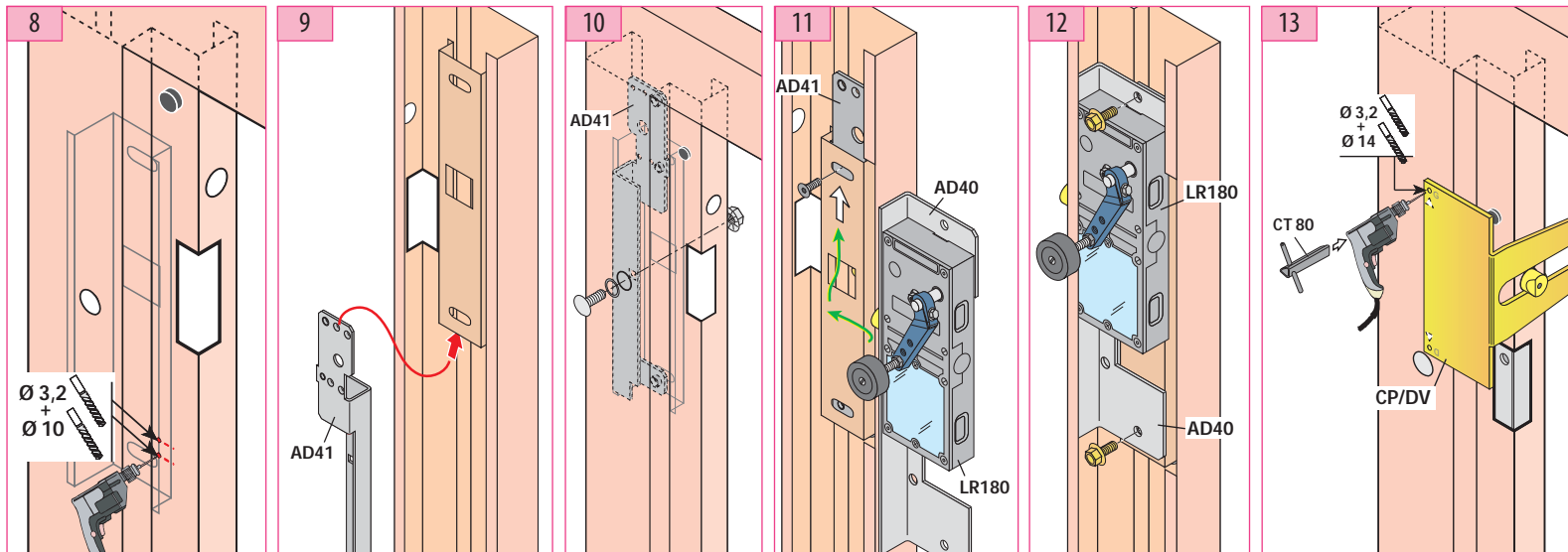
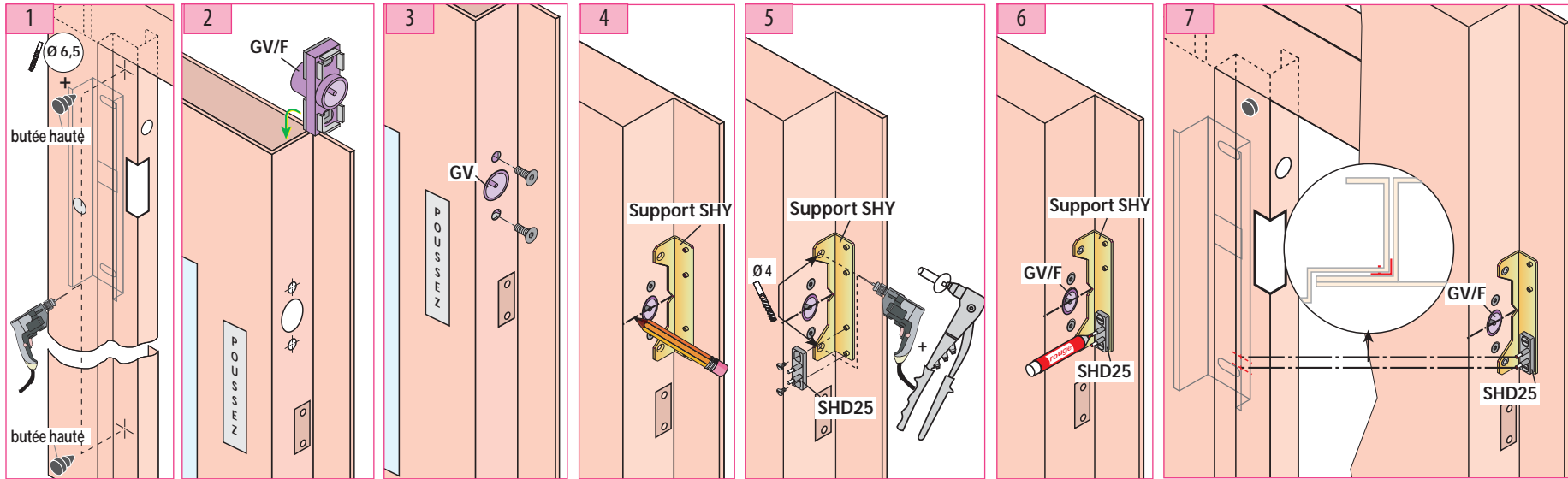
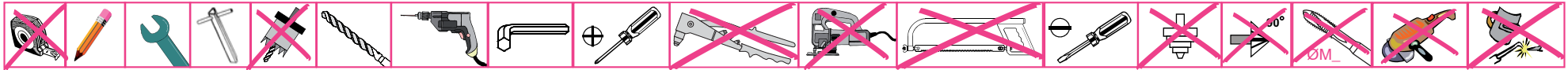
ref. : LR180 ***G** KRF

ref. : LR180 ***D** KRF



für Fermator-Tür

Montage-Phasen :



Entriegelungszyylinder-Regelung

